

### 3.3. Ремонт карданної передачі

Труби карданних валів виготовляють із сталей 15-20, НВ 80-100; вилки — із сталей 35-40, НВ 170-235; шліцьову втулку в автомобілів КамАЗ — зі сталі 40Х. Основні дефекти карданних валів показано на рис. 3.11.

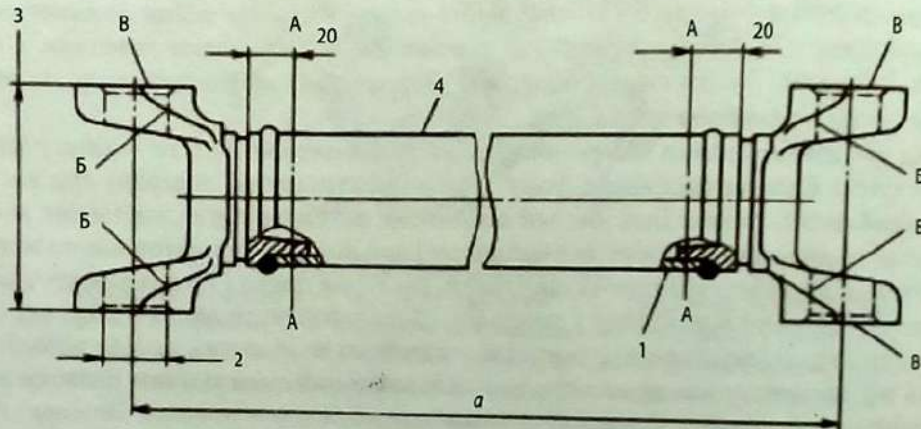


Рис. 3.11. Основні дефекти карданного вала автомобіля ЗІЛ-431410  
1 — скручування труби вала; 2 — зношення отворів у вилці; 3 — зміна розміру між щоками; 4 — погнутість вала

Скрученість труби вала більше як  $3^\circ$  потребує заміни. Визначають її замірюванням взаємного кутового положення осей поверхні вилок. Нову трубу до вилок приварюють електродуговим зварюванням під флюсом. Для виконання цієї операції застосовують лазерне зварювання.

Зношення отвору у вилці під вальницью до діаметра більше ніж 39,05 мм усувають заміною вилки.

Зміну розміру (погнутість) між щоками вилки більше як 118,05 і менше як 117,88 мм усувають правленням. Якщо неможливо усунути дефект таким способом, вилку замінюють.

Гнуття вала визначають після його встановлення у пристосуванні по поверхнях Б і В. При цьому радіальне биття його в перетині А-А має бути не більше ніж

0,6 мм. За більших значень радіального биття вал виправляють на пресі. У разі неможливості усунути дефект трубу замінюють.

Відновлений карданний вал має відповідати таким основним технічним вимогам:

- неперпендикулярність зовнішніх поверхонь шийок відносно осі отворів під вальниці не більше ніж 0,1 мм;
- неспіввісність отворів під вальниці відносно загальної осі не більше ніж 0,01 мм;
- під час випробовування на кручення (момент 4,6 кН·м) не повинні виникати залишкові деформації і не повинна порушуватися якість зварного шва;
- розмір  $a$  має бути в межах 1,422–2,5 мм.

Відновлені карданні вали піддають динамічному балансуванню.

Хрестовини карданного шарніра виготовляють для автомобілів ЗІЛ-431410 із сталі 55П, HRC 60-66; ГАЗ – із сталі 20Х, не менше HRC 60; МАЗ – із сталі 18ХГТ, HRC 58-64; КамАЗ – із сталі 20ХГНТР, HRC близько 65 (шипи хрестовини ГАЗ, МАЗ і КамАЗ цементуються і закаляються до наведеної твердості).

Основні дефекти хрестовини кардана показано на рис. 3.12.

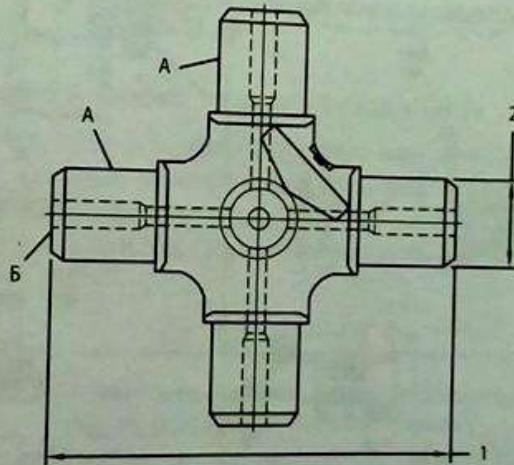


Рис. 3.12. Основні дефекти хрестовини кардана автомобіля ЗІЛ-431410

1 — зношення шипів по торцях; 2 — зношення шипів по діаметру

Зношення шипів по торцях до розміру менше як 107,85 мм є ознакою браку. Вм'ятини, риски або зношення шипів по діаметру усувають наплавлюванням у вуглекислому газі з наступним шліфуванням під розмір робочого креслення.

Відновлена хрестовина карданного шарніра повинна відповідати таким основним технічним вимогам:

- відхилення осей від положення в одній площині – не більше як 0,3 мм;
- неперпендикулярність осей – не більше ніж 0,2 мм;
- нециліндричність шипів – не більше ніж 0,01 мм;
- шорсткість поверхні – не більше ніж  $R_a = 0,32$  мкм.