

Професія : Складальник корпусів металевих суден.

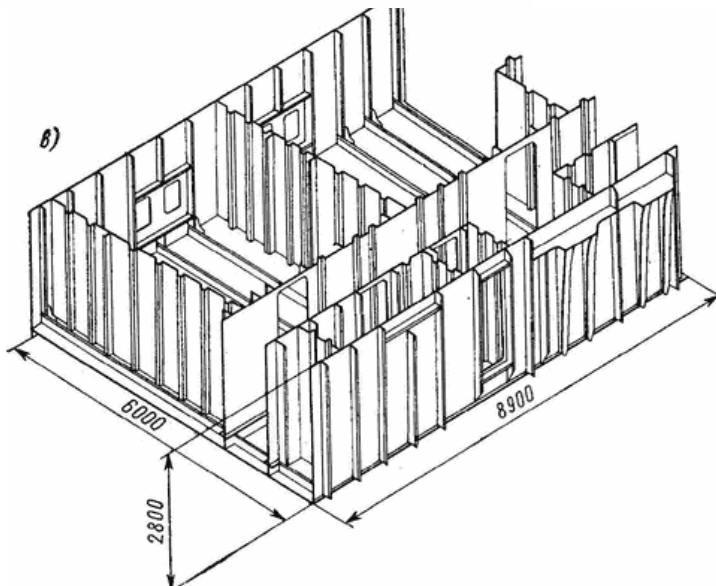
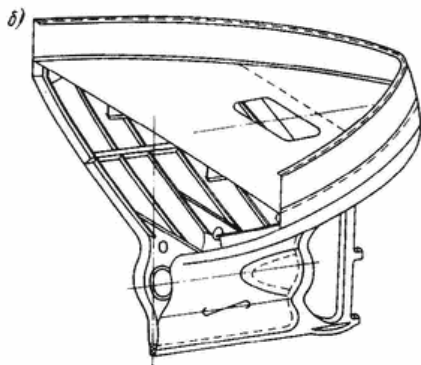
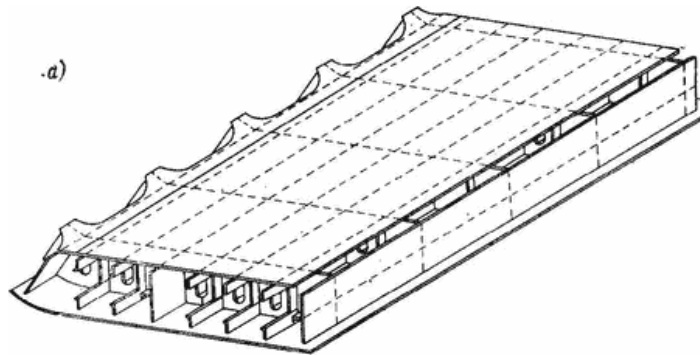
Електрозварник ручного зварювання. група 211

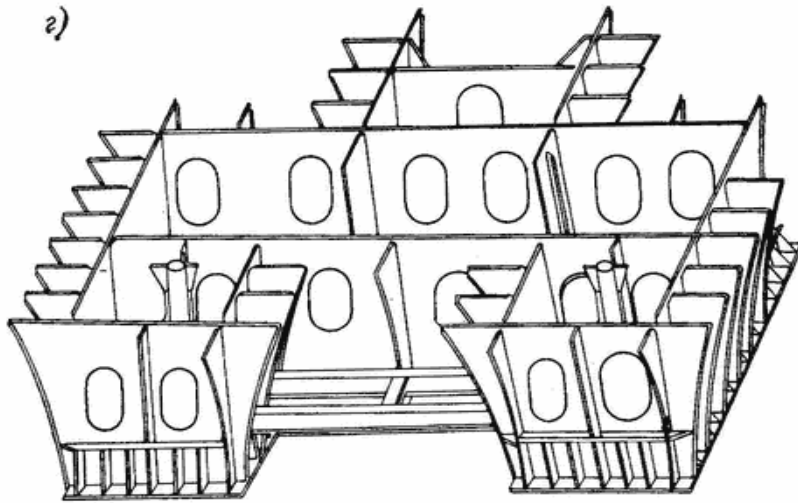
03.06.2020

Завдання: скласти конспект

Тема уроку № 85:Об'ємні секції корпусу судна

Об'ємні секції - це частини корпусу або окремих конструкцій переважно криволінійних обводів, що утворюють замкнуті (повністю або частково) відсіки. До них відносяться днищеві секції з другим дном або платформою; секції борту, що включають бортові відсіки; секції країв, секції ярусів надбудов і таке інше.





Об'ємні секції: а - Днищевой секція; б - секція кормовій частині; б - секція ярусу надбудови (показана палубою вниз); г - фундамент під ГТЗА (в положенні збірки).