

Професія : Складальник корпусів металевих суден.

Електрозварник ручного зварювання. група 211

29.04.2020 (опрацювати до 06.05.2020)

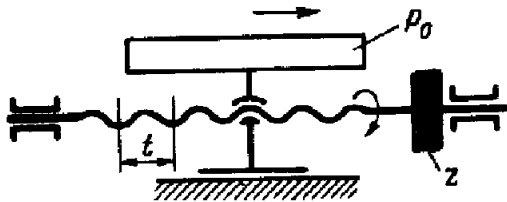
Завдання: скласти конспект

Тема уроку № 36: Механізми перетворення руху

Призначені для перетворення обертального руху в поступальний і навпаки

Гвинтовий механізм

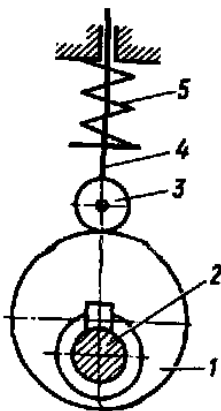
обертальний рух гвинта перетворюється на поступальний рух гайки (лещата), або обертання гвинта в поступальний рух того ж гвинта при нерухомій гайці (домкрат)



1 – гвинт; 2 – гайка; 3 - повзун

Ексцентриковий механізм

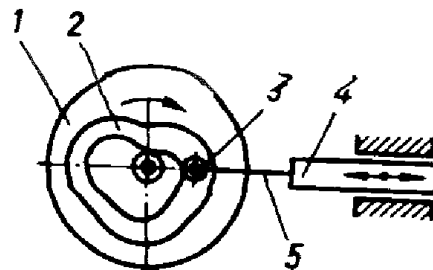
обертальний рух вала перетворюється у поступальний рух стрижня



1 – ексцентрик; 2 – вал; 3 – ролик;
4 – стрижень; 5 – пружина

Кулачковий механізм

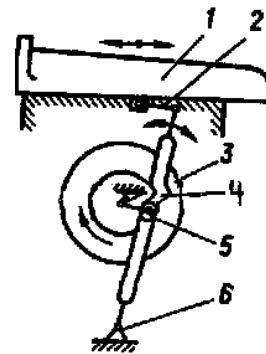
обертання кулачка перетворюється в неоднакову швидкість прямолінійного зворотно-поступального руху повзуна



1 – кулачок; 2 – канавка; 3 – ролик; 4 – повзун;
5 – стрижень

Кулісний механізм

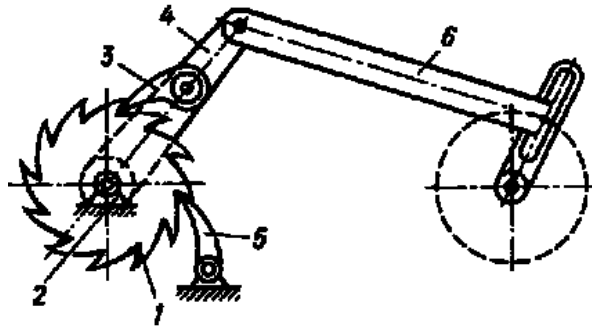
обертальний рух кулісного колеса перетворюється в поступально-зворотний рух повзуна. Хід повзуна регулюється положенням кулісного каменя.



1 – повзун; 2 – серга куліш; 3 – зубчасте колесо;
4 – куліса; 5 – кулісний камінь;
6 – шарнірне з'єднання

Храповий механізм

коливальний рух важеля перетворюється в переривчасто - обертальний рух веденого вала



1 – храповик, зубчасте колесо; 2 – стояк; 3 – собачка;
4- важіль; 5 – собачка; 6 – привідна штанга