

## Урок №88. Автоматичні вимикачі.

*Електричні апарати напругою до 1000 В. Конструкції та принципи дії апаратів управління та захисту. Автоматичні вимикачі, призначення та галузь застосування.*

*Електричні механізми електричних апаратів. Їх призначення, основні типи і будова. Магнітні системи постійного і змінного струмів. Обмотки електромагнітів.*



### Технічна характеристика автоматичних вимикачів.

**Автоматичний вимикач** — це контактний комутаційний апарат, що спроможний вмикати, проводити та вимикати струм, коли електричне коло у нормальному стані, а також вмикати, проводити протягом певного встановленого часу і вимикати струм при певному аномальному стані електричного кола (перевантаженні або короткому замиканні). Автоматичний вимикач призначений для нечастих вмикань, для захисту кабелів та кінцевих споживачів від перевантаження і короткого замикання. Деякі автоматичні вимикачі можуть забезпечувати захист від недопустимого зниження напруги.

Автоматичні вимикачі, що експлуатуються в електроустановках бувають різних видів. В електроустановках напругою до 1000 В найширше застосовують автоматичні вимикачі серії АП, А-3100, А-2000, А-3700 та автоматичні вимикачі сучасного виробництва, таких фірм як АСКО УкрЕм (Україна), ІЕК (Росія), АВВ, Siemens, Moeller (Європа) і т.д.

*Автоматичні вимикачі виконуються одно-, дво-і триполюсні і мають наступні конструктивні вузли: головна контактна система, система дугогасіння, привод, розмикаючий пристрій, розчіплювач і допоміжні контакти.*



Контактна система може бути тріступеневою (з головними, проміжними і дугогасильними контактами), двоступеневою (з головними і дугогасильними контактами) і при використанні металокераміки одноступеневою. Дугогасильна система може складатися з камер з вузькими щілинами або з камер з дугогасильними ґратами. Комбіновані дугогасильні пристрої - щілинні камери в поєднанні з дугогасильними ґратами застосовують для гасіння дуги при великих струмах.

Для кожного виконання автоматичного вимикача існує граничний струм короткого замикання, який гарантовано не призводить до виходу з ладу автомата. Перевищення цього струму може викликати підгоряння або зварювання контактів. Наприклад, у популярних серій побутових автоматів при струмі спрацьовування 6-50А граничний струм зазвичай становить 1000-10 000А.

Автоматичні вимикачі виготовляють з ручним і моторним приводом, в стаціонарному або висувному виконанні. Привод автоматичного вимикача служить для включення, автоматичного відключення і може бути ручним безпосередньої дії і дистанційним (електромагнітним, пневматичним та ін.)

Автоматичні вимикачі мають реле прямої дії, які називаються розчіплювачем.

## **ГОСТ 9098-78 — встановлює таку класифікацію автоматичних вимикачів:**

**1.** За родом струму головного ланцюга: постійного струму; змінного струму; постійного і змінного струму.

Номинальні струми головних ланцюгів вимикачів, призначених для роботи при температурі навколишнього повітря 40 °С, повинні відповідати ГОСТ 6827. Номинальні струми для головних ланцюгів вимикача вибирають з ряду: 6,3; 10, 16, 25; 32; 40; 63; 100; 160; 250; 400; 630; 1000; 1600; 2500; 4000; 6300 А. Додатково можуть випускатися вимикачі на номинальні струми головних ланцюгів вимикачів: 1500; 3000; 3200 А.

Номинальні струми максимальних розчіплювачів струму вимикачів, призначених для роботи при температурі навколишнього повітря 40 °С, повинні відповідати ГОСТ 6827. Допускаються номинальні струми максимальних розчіплювачів струму: 15; 45; 120; 150; 300; 320; 600; 1200; 1500; 3000; 3200 А

**2.** За кількістю полюсів головного ланцюга: однополюсні; двополюсні; триполюсні; чотириполюсним.

**3.** За наявністю струмообмеження: струмообмежуючі; струмонеобмежуючі.

**4.** За видами розчіплювача: з максимальним розчіплювачем струму; з незалежним розчіплювачем; з мінімальним або нульовим розчіплювачем напруги.

**5.** За характеристикою витримки часу розчіплювачем струму: без витримки часу; з витримкою часу, незалежною від струму; з витримкою часу, залежною від струму; з поєднанням зазначених характеристик.

**6.** За наявності вільних контактів («блок-контактів» для вторинних ланцюгів): з контактами; без контактів.

**7.** За способом приєднання зовнішніх провідників: з заднім приєднанням; з переднім приєднанням; з комбінованим приєднанням (верхні затискачі із заднім приєднанням, а нижні - з переднім приєднанням або навпаки); з універсальним приєднанням (переднім і заднім).

**8.** По виду приводу: з ручним; з моторним; з пружинним.

**9.** За наявністю із ступенем захисту вимикача від впливу навколишнього середовища та від дотику з частинами вимикача, що рухаються та (або) знаходяться під напругою, розташованими всередині оболонки відповідно до вимог ГОСТ 14255.

Згідно з ГОСТ Р 50345-99, автоматичні вимикачі поділяються на такі типи по струму миттєвого розчеплення:

- Тип 'B': понад  $3 \cdot I_n$  до  $5 \cdot I_n$  включно (де  $I_n$  - номинальний струм)
- Тип 'C': понад  $5 \cdot I_n$  до  $10 \cdot I_n$  включно
- Тип 'D': понад  $10 \cdot I_n$  до  $50 \cdot I_n$  включно

У європейських виробників класифікація може дещо відрізнятись. Зокрема, є додатковий тип 'A' (понад  $2 \cdot I_n$  до  $3 \cdot I_n$ ) і верхня межа типу 'D' становить  $20 \cdot I_n$ .

У окремих виробників існують додаткові криві відключення. Наприклад, в АВВ є автоматичні вимикачі з кривими К (8 - 14·In) і Z (2 - 4·In), відповідні стандарту МЕК 60947-2.

Відключення може відбуватися без витримки часу або з витримкою. З власного часу відключення  $t_{cs}$ ,  $t_o$  (проміжок від моменту, коли контрольований параметр перевершив встановлене для нього значення, до моменту початку розмикання контактів) розрізняють нормальні вимикачі ( $t_{cs}, t_o = 0,02-1$  с), вимикачі з витримкою часу (селективні) і швидкодіючі вимикачі ( $t_{cs}, t_o < 0,005$  с).

Нормальні і селективні автоматичні вимикачі струмообмежуючою дією не володіють. Швидкодіючі вимикачі, так само як запобіжники, володіють струмообмежуючою дією, тому що відключають ланцюг до того, як струм в ньому досягне значення  $I_u$ .

Селективні автоматичні вимикачі дозволяють здійснити селективний захист мереж шляхом встановлення автоматичних вимикачів з різними витримками часу: найменшою у споживача і поступово зростаючою до джерела живлення.



## Будова та принцип дії різних типів автоматичних вимикачів.

### Автоматичний вимикач серії А-3100



Автоматичний вимикач серії А-3100 (з максимальними струмами 15-600 А) складається з кожуха, комутуючого пристрою, дугогасних камер, механізму управління і розчіплювачів максимального струму. Кожух автомата виконаний з пластмаси і має основу 1, на якій безпосередньо змонтовані всі частини автомата, і кришки 2. Комутуючий пристрій включає нерухомі 3 і рухомі 4 контакти. Нерухомі контакти укріплені на основі, а рухомі - на загальній ізолюючій траверсі 5.

Дугогасні камери 16 розташовані над контактами кожного полюса. Вони мають дві щокі з ізолюючого матеріалу і декілька металевих пластин, укріплених між щокі. Камери кріпляться або на нерухомому контакті, або в кришці кожуха.

Механізм управління складається з системи важелів, робочих і допоміжних пружин і привідної рукоятки 7. Комутаційний стан контактів автомата показується положенням рукоятки: у включеному положенні вона займає крайнє верхнє положення, у вимкненому - крайнє нижнє, а у відключеному розчіплювачами - середнє.

На малюнку автомат показаний у відключеному положенні після спрацьовування розчіплювача максимального струму. Для підготовки автомата до включення рукоятку 7 слід перемістити вниз, щоб фігурна деталь 6 повернулася і своїм нижнім кінцем увійшла до зчеплення із зубом важеля 11. Для включення



автомата його рукоятку переміщують в крайнє верхнє положення.

При цьому змінюється напрям дії пружини 8. Важелі 9 і 15 обертаються відносно один одного, переміщуються вгору від мертвого положення і замикають контакти 3 і 4 автомата.

Автомат відключається при спрацьовуванні розчіплювачів максимального струму. За принципом дії розчіплювачі бувають: тепловими, електромагнітними і комбінованими, такими, що складаються з послідовно включеного теплового і електромагнітного розчіплювачів. В нашому випадку автоматичний вимикач з комбінованим розчіплювачем, а для прикладу автоматичний вимикач А-3161 має лише тепловий розчіплювач.

Основним елементом теплового розчіплювача є біметалева пластина 12. Нагріваючись під дією струму перевантаження, що проходить через неї, пластина згинається. Її вільний правий кінець переміщується вниз і, долаючи зусилля пружини 10, обертається важіль 11. Зуб важеля виходить із зчеплення з фігурною деталлю 6. Під дією пружини 8 фігурна деталь обертається довкола своєї осі на деякий кут і змінюється положення важелів 9 і 15. Це викликає відключення автомата з витримкою часу, що знаходиться в зворотній залежності від сили струму. Отже, чим більше сила струму, що проходить через пластину, тим менше часу потрібно для відключення автомата.

Електромагнітний розчіплювач складається з якоря 14 і осердя з котушкою 13. При виникненні струму короткого замикання якор миттєво притягується до котушки. При цьому важіль 11 повертається, звільняє від зчеплення із зубом фігурну деталь 6 і автомат відключається без витримки часу.

В деяких типів автоматів електромагнітні розчіплювачі забезпечені гідравлічними сповільнювачами. По захисних властивостях вони аналогічні автоматам з комбінованими розчіплювачами, оскільки забезпечують відключення ланцюга, що захищається, з витримкою часу в зоні перевантажень і миттєве відключення при коротких замиканнях.

Автоматичні вимикачі серії А-3100 зняті з виробництва, проте досить часто зустрічаються в електроустановках.

### **Автоматичний вимикач серії А-3700**

У автоматах деяких типів окрім розчіплювачів максимального струму є розчіплювач мінімальної напруги, що є електромагнітною системою з котушкою, включеною на фазну напругу. При зниженні напруги нижче допустимої величини мінімальний розчіплювач спрацьовує і відключає автомат. Такими є більш досконалі автоматичні вимикачі серії А-3700 (з максимальними струмами 16-600 А), що прийшли на заміну серії А-3100.

Принципова схема автоматичного вимикача показана на малюнку. Автомат знаходиться в стані відключення, так як головні контакти 3 і 4 розімкнені і струм комутації проходить через паралельний ланцюг розривних контактів 1. Завдяки такій конструкції дуга на головних контактах не утворюється і вони не підгорають. Розривні (дугогасні) контакти 1 розмикаються, коли головні контакти розходяться на достатню відстань. Дуга, що утворилася в результаті комутації ланцюга струму, гаситься в дугогасній камері. Для здобуття надійного контакту розривні і головні контакти мають контактні пружини 2.



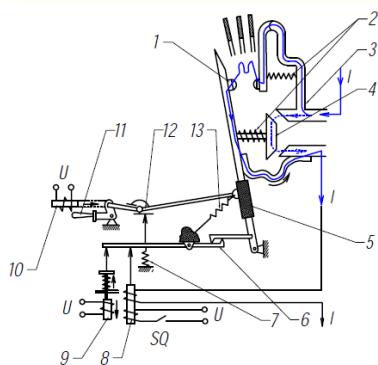
Для включення автомата необхідно натиснути на рукоятку 11 (ручний привід) або подати напругу на електромагніт 10 (дистанційне включення), який важелями 12 повертає основну несучу деталь 5 в робоче положення. При цьому відключаюча пружина 13 розтягується і вся система встає на клямку 6.

Для включення автомата необхідно натиснути на рукоятку 11 (ручний привід) або подати напругу на електромагніт 10 (дистанційне включення), який важелями 12 повертає основну несучу деталь 5 в робоче положення. При цьому відключаюча пружина 13 розтягується і вся система встає на клямку 6.

Автомат забезпечує захист електроустаткування від короткого замикання і мінімальної напруги. При проходженні струму короткого замикання котушка 8 максимального розчіплювача впливає на котушку з рухомим сердечником і вибиває клямку 6. Під дією відключаючої пружини 13 автомат розриває комутований ланцюг.

Мінімальний розчіплювач має котушку 9, на яку подається напруга мережі, і пружину. При номінальній напрузі мережі їх зусилля врівноважуються і шток соленоїда не впливає на відключення автомата. При зниженні напруги мережі сила, що розвивається рухомим сердечником, недостатня, і його шток під дією пружини вибиває клямку 6. У автоматі передбачена можливість дистанційного відключення електроустаткування за допомогою кнопки SQ.

Автомати можуть містити електромагнітний або тепловий розчіплювач, а також комбінований розчіплювач з тепловим і електромагнітним елементами.



*Принципова схема автоматичного вимикача серії А-3700: 1 - розривний контакт, 2, 7, 13 - пружини, 3, 4 - головні контакти, 5 - несуча деталь, 6 - клямка, 8, 9 - котушки мінімального і максимального розчіплювачів, 10 - електромагніт, 11 - рукоятка, 12 - важелі*

Для включення автомата необхідно натиснути на рукоятку 11 (ручний привід) або подати напругу на електромагніт 10 (дистанційне включення), який важелями 12 повертає основну несучу деталь 5 в робоче положення. При цьому відключаюча пружина 13 розтягується і вся система встає на клямку 6.

Автомат забезпечує захист електроустаткування від короткого замикання і мінімальної напруги. При проходженні струму короткого замикання котушка 8 максимального розчіплювача впливає на котушку з рухомим сердечником і вибиває клямку 6. Під дією відключаючої пружини 13 автомат розриває комутований ланцюг.

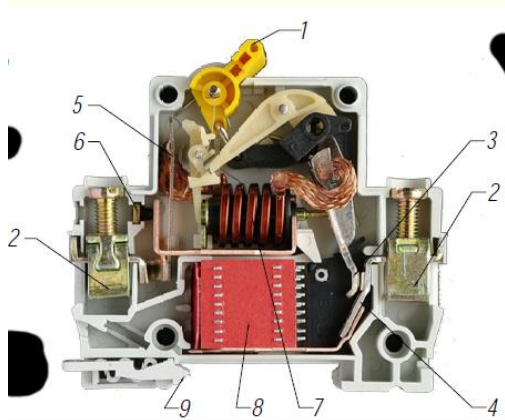
Мінімальний розчіплювач має котушку 9, на яку подається напруга мережі, і пружину. При номінальній напрузі мережі їх зусилля врівноважуються і шток соленоїда не впливає на відключення автомата. При зниженні напруги мережі сила, що розвивається рухомим сердечником, недостатня, і його шток під дією пружини вибиває клямку 6. У автоматі

передбачена можливість дистанційного відключення електроустаткування за допомогою кнопки SQ.

Автомати можуть містити електромагнітний або тепловий розчіплювач, а також комбінований розчіплювач з тепловим і електромагнітним елементами.

### Автоматичний вимикач сучасного виробництва.

Автоматичний вимикач сучасного виробництва (з максимальними струмами 6,3-100 А) для монтажу на DIN-рейку конструктивно виконаний у діелектричному корпусі. Включення-відключення проводиться важелем 1, проводи приєднуються до гвинтових клем 2. Защівка 9 фіксує корпус вимикача на DIN-рейці і дозволяє при необхідності легко його зняти (для цього потрібно відтягнути засувку, вставивши викрутку в петлю засувки). Комутацію ланцюга здійснюють рухомий 3 і нерухомий 4 контакти. Рухомий контакт підпружинений, пружина забезпечує зусилля для швидкого розчеплення контактів. Механізм розчеплення приводиться в дію одним з двох розчіплювачів: тепловим або магнітним.



Автоматичний вимикач VA47-29: 1 - важіль, 2 - гвинтові клема, 3, 4 - рухомий і нерухомий контакти, 5 - біметалева пластина, 6 - регульовальний гвинт, 7 - соленоїд, 8 - дугогасна решітка, 9 - защівка для DIN - рейки

Тепловий розчіплювач являє собою біметалеву пластину 5, що нагрівається протікаючим струмом. При протіканні струму вище допустимого значення біметалева пластина вигинається і приводить в дію механізм розчеплення. Час спрацьовування залежить від струму (часострумова характеристика) і може змінюватися від секунд до години. Мінімальний струм, при якому має спрацьовувати за час не більше 1 години (при  $I_n \leq 63$  А) або 2 годин (при  $I_n > 63$  А), ГОСТ Р 50345-99, розділ 8.6.1. тепловий роз'єднувач, становить 1,45 від номінального струму запобіжника. Налаштування струму спрацьовування виконується в процесі виготовлення регулюючим гвинтом 6. На відміну від плавкого запобіжника, автоматичний вимикач готовий до наступного використання після охолодження пластини.

Магнітний (миттєвий) розчіплювач являє собою соленоїд 7, рухомий сердечник якого також може приводити в дію механізм розчеплення. Струм, що проходить через вимикач, тече по обмотці соленоїда і викликає втягування осердя при перевищенні заданого порогу. Миттєвий роз'єднувач, на відміну від теплового, спрацьовує дуже швидко (частки секунди), але при значно більшому перевищенні струму: в  $2 \div 10$  разів від номіналу, залежно від типу (автоматичні вимикачі поділяються на типи А, В, С і D залежно від чутливості миттєвого розчіплювача).

Під час розчеплення контактів може виникнути електрична дуга, тому контакти мають особливу форму і знаходяться поряд з дугогасною камерою 8.

