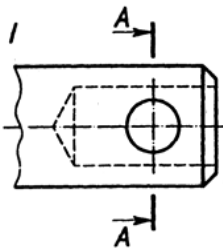



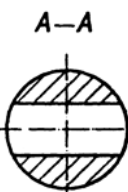
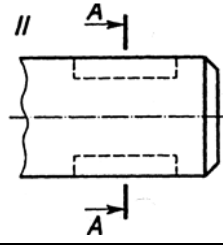
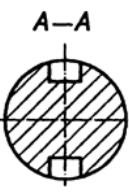
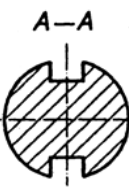
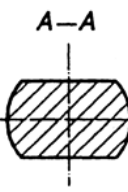
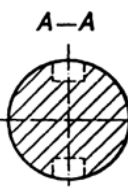
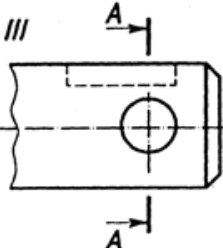
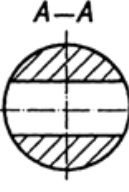
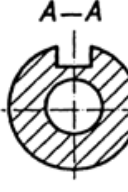


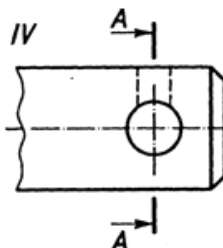

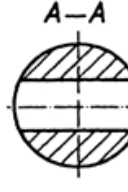
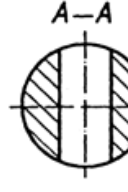

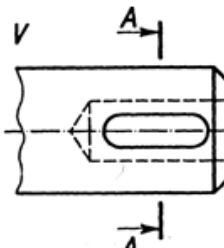
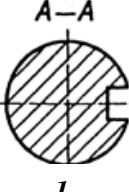
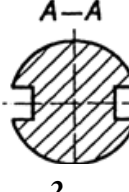


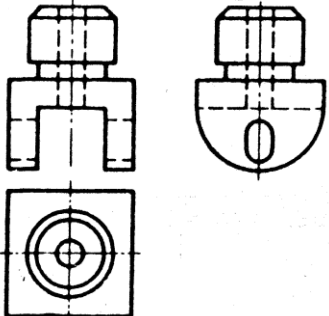
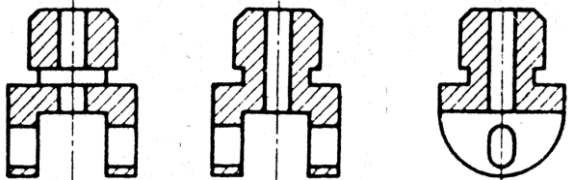
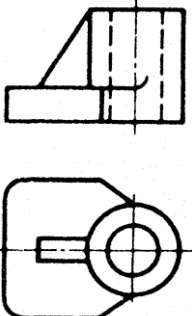
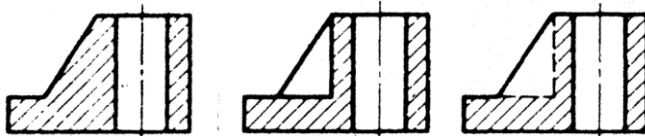
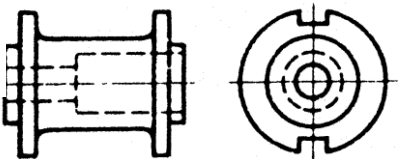
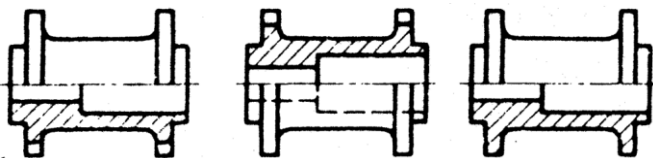
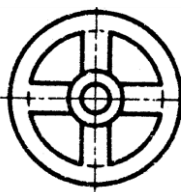
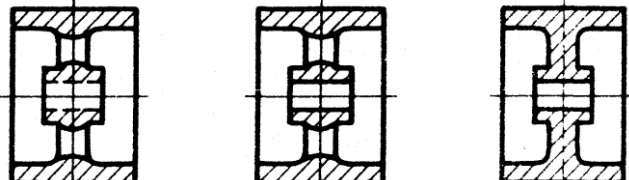
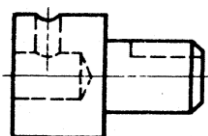
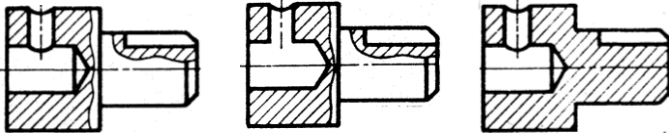
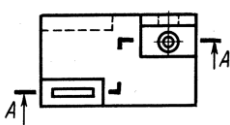
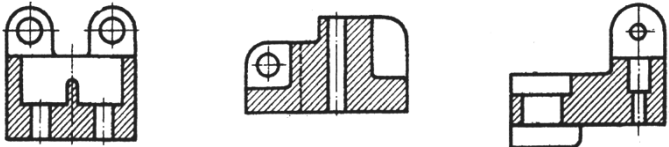


№	Запитання	№ відпо-	Варіанти відповідей
1	<p>Який з перерізів, виконаний по січній площині А-А, відповідає формі предмета I та правилам виконання перерізів?</p> 	1	
		2	
		3	
		4	
2	<p>Який з перерізів, виконаний по січній площині А-А, відповідає формі предмета II та правилам виконання перерізів?</p> 	1	
		2	
		3	
		4	
3	<p>Який з перерізів, виконаний по січній площині А-А, відповідає формі предмета III та правилам виконання перерізів?</p> 	1	
		2	
		3	
		4	
4	<p>Який з перерізів, виконаний по січній площині А-А, відповідає формі предмета IV та правилам виконання перерізів?</p> 	1	
		2	
		3	
		4	
5	<p>Який з перерізів, виконаний по січній площині А-А, відповідає формі предмета V та правилам виконання перерізів?</p> 	1	
		2	
		3	
		4	

№	Завдання	№ відп.	Варіанти відповідей
6	<p>На якому рисунку правильно виконаний фронтальний розріз предмета VI?</p> <p>VI</p> 	<p>1</p> <p>2</p> <p>3</p>	 <p>1                      2                      3</p>
7	<p>На якому рисунку правильно виконаний фронтальний розріз деталі VII, яка має ребро жорсткості?</p> <p>VII</p> 	<p>1</p> <p>2</p> <p>3</p>	 <p>1                      2                      3</p>
8	<p>На якому рисунку правильно виконане поєднання половини вигляду і половини розрізу для деталі VIII?</p> <p>VIII</p> 	<p>1</p> <p>2</p> <p>3</p>	 <p>1                      2                      3</p>
9	<p>На якому рисунку правильно виконаний профільний розріз шківця IX?</p> <p>IX</p> 	<p>1</p> <p>2</p> <p>3</p>	 <p>1                      2                      3</p>
10	<p>На якому рисунку застосовані і правильно виконані розрізи для виявлення форми внутрішніх елементів предмета X?</p> <p>X</p> 	<p>1</p> <p>2</p> <p>3</p>	 <p>1                      2                      3</p>
11	<p>На якому рисунку правильно виконаний східчастий фронтальний розріз предмета XI?</p> <p>XI</p> 	<p>1</p> <p>2</p> <p>3</p>	 <p>1                      2                      3</p>